

Вариант без фрезеровки профиля с повышенной шумозащитой, воздухопроницаемостью до 20 м.куб.

1. Заменить фрагменты типовых уплотнителей на раме специальными уплотнителями на расстоянии 50 мм от нижнего внутреннего угла рамы (рис.1).

2. На верхней части створки выбрать место установки клапана. В месте установки клапана удалить штатный уплотнитель длиной 350 мм. Удалить защитную пленку с уплотнителя на клапане. Установить клапан согласно рис.2 и закрепить саморезами.

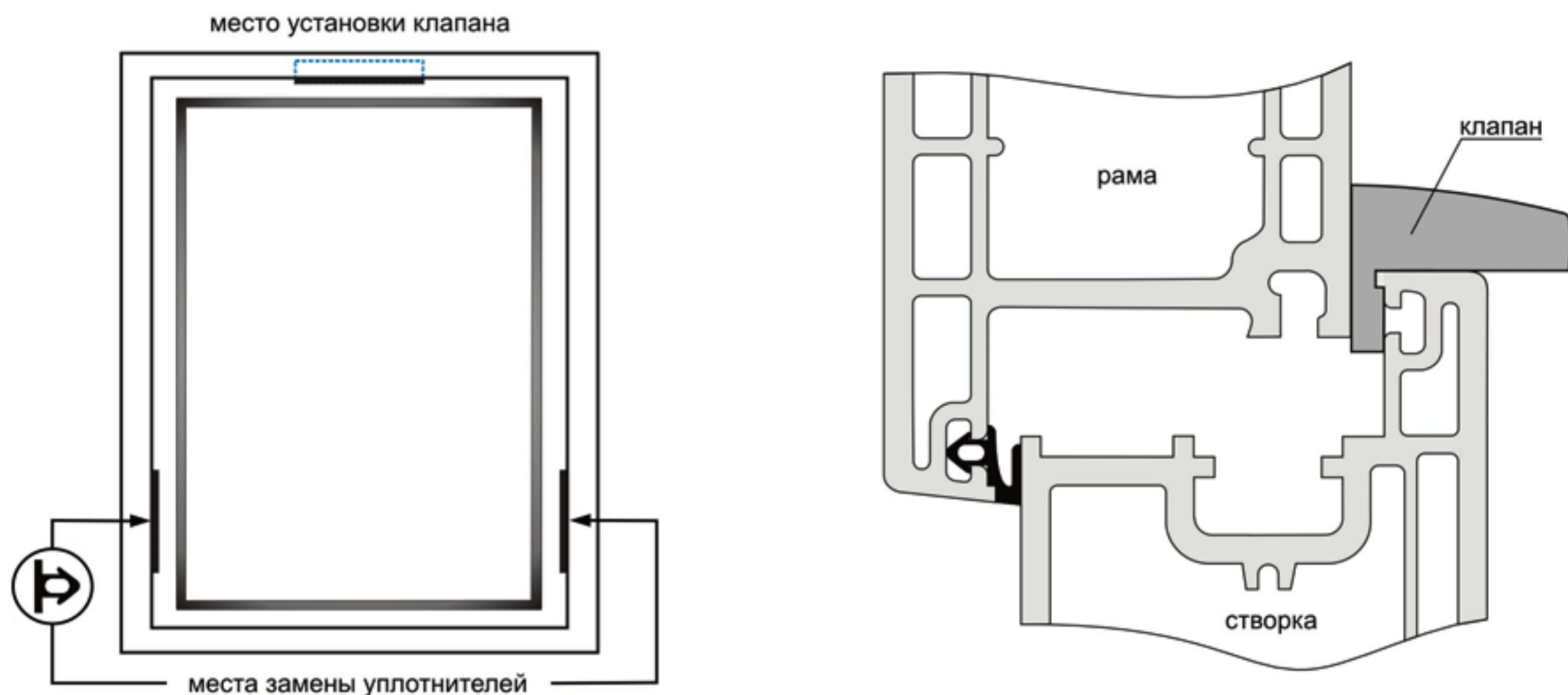


рис. 1

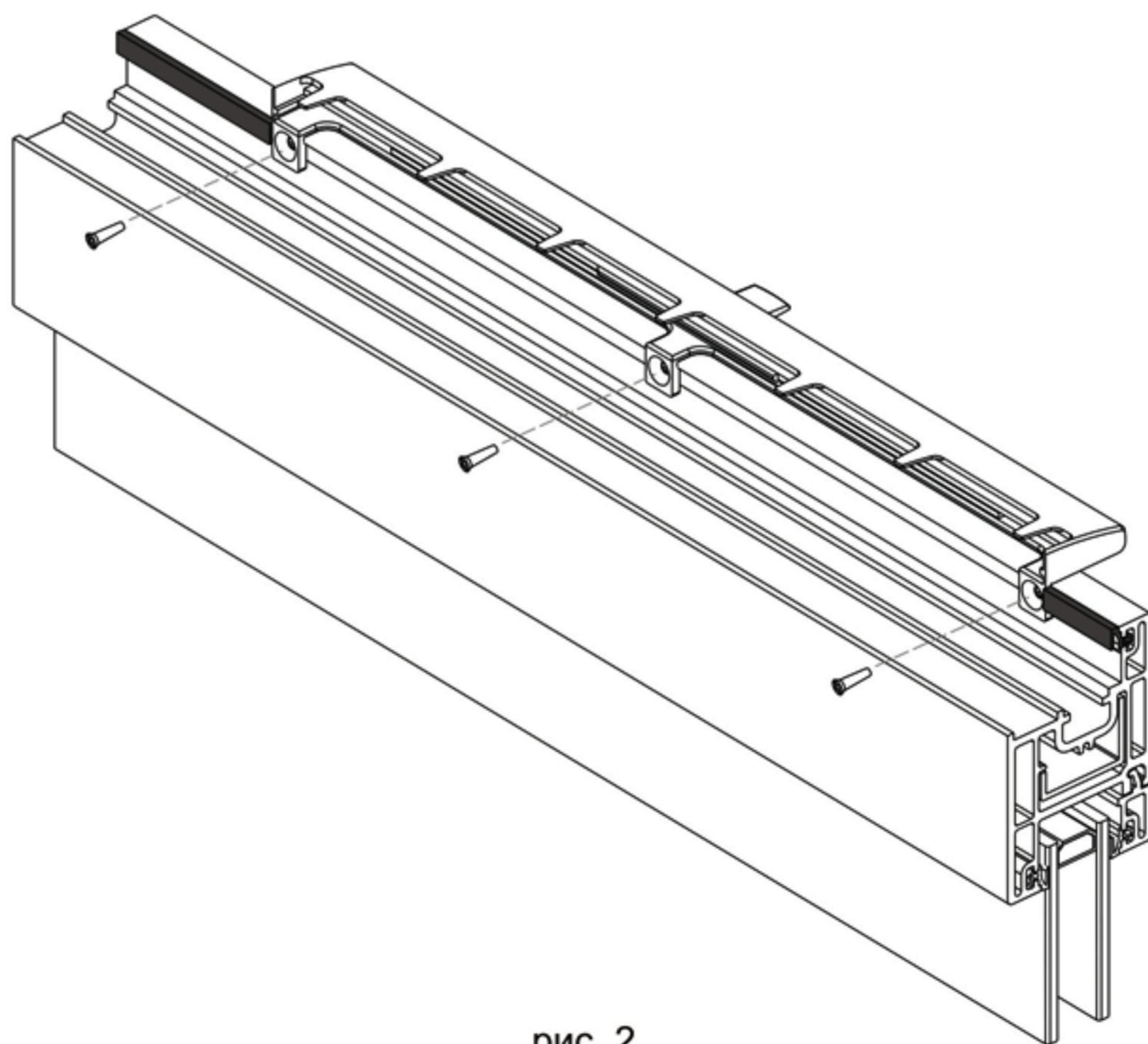


рис. 2