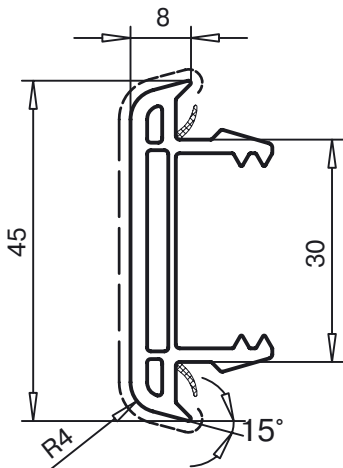


ФАСАДНЫЕ СОЕДИНИТЕЛИ

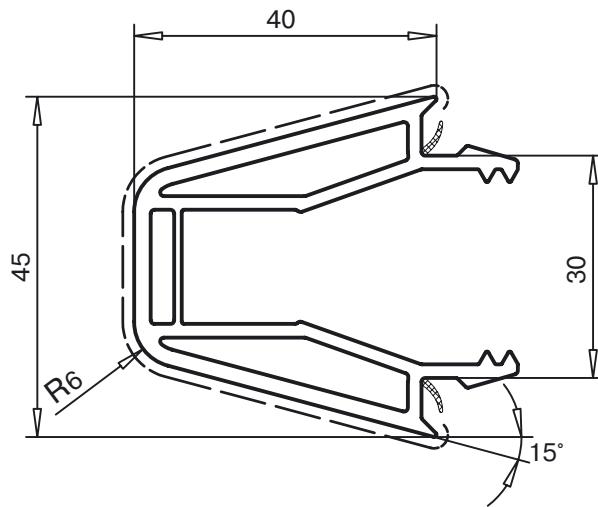


Оконные и дверные системы

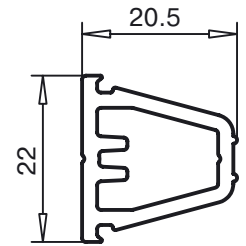
Фасадные соединители



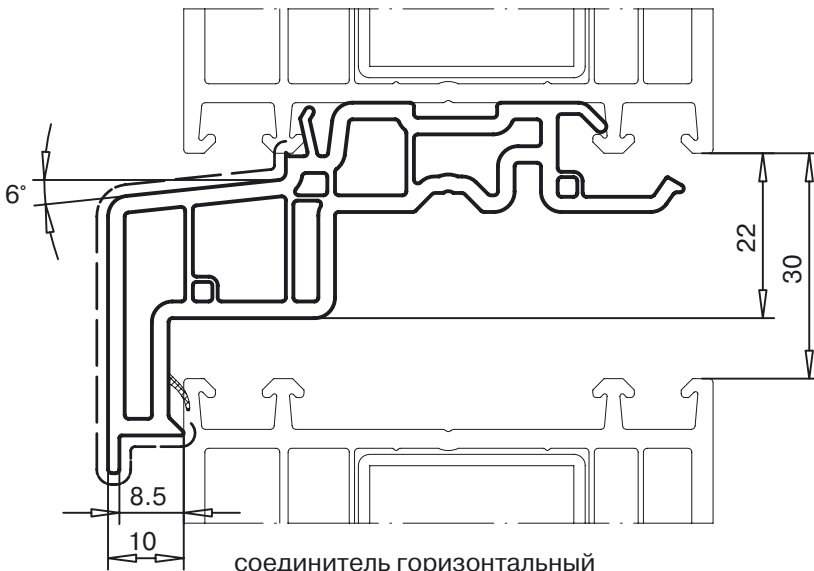
накладка малая 8 мм
арт. № **116.210**



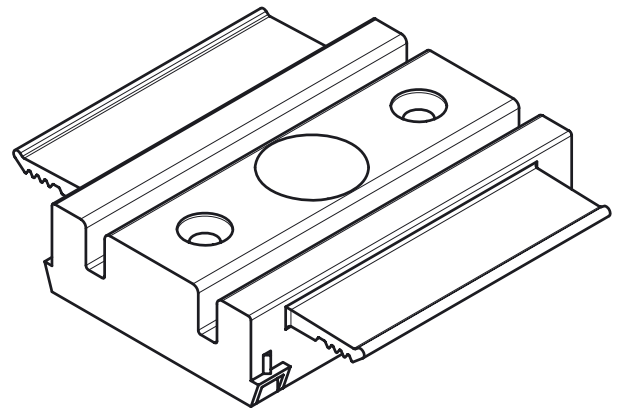
накладка большая 40 мм
арт. № **116.211**



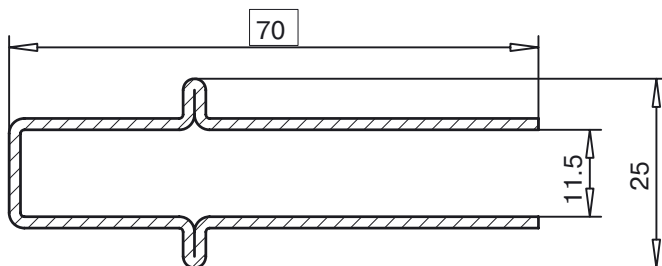
заполняющий профиль
арт. № **116.213**



соединитель горизонтальный
арт. № **116.212**



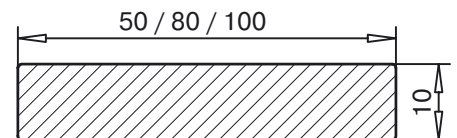
дистанционная вставка
арт. № **109.571**



армировка 70x25x1,5 мм
арт. № **113.348** - 70 мм
 $I_x=1,18\text{см}^4$, $I_y=10,44\text{см}^4$

арт. № **113.347** - 49 мм
 $I_x=0,91\text{см}^4$, $I_y=3,75\text{см}^4$

арт. № **113.349** - 82 мм
 $I_x=1,33\text{см}^4$, $I_y=16,64\text{см}^4$



листовая сталь 50x10 мм
арт. № **113.013.3**
 $I_x=0,42\text{см}^4$, $I_y=10,4\text{см}^4$

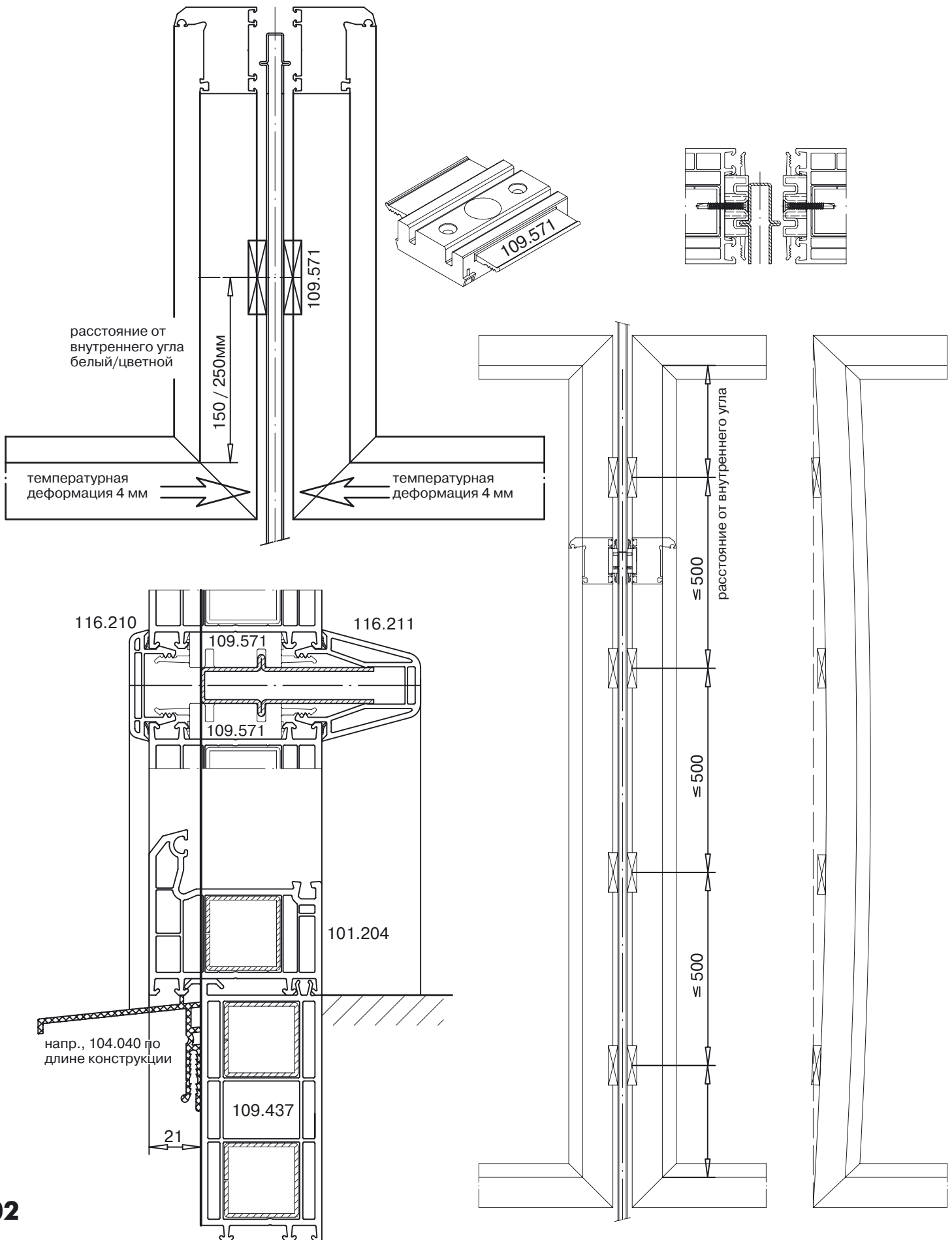
листовая сталь 80x10 мм
арт. № **113.120.3**
 $I_x=0,67\text{см}^4$, $I_y=42,7\text{см}^4$

листовая сталь 100x10 мм
арт. № **113.122.3**
 $I_x=0,83\text{см}^4$, $I_y=83,3\text{см}^4$



Фасадные соединители

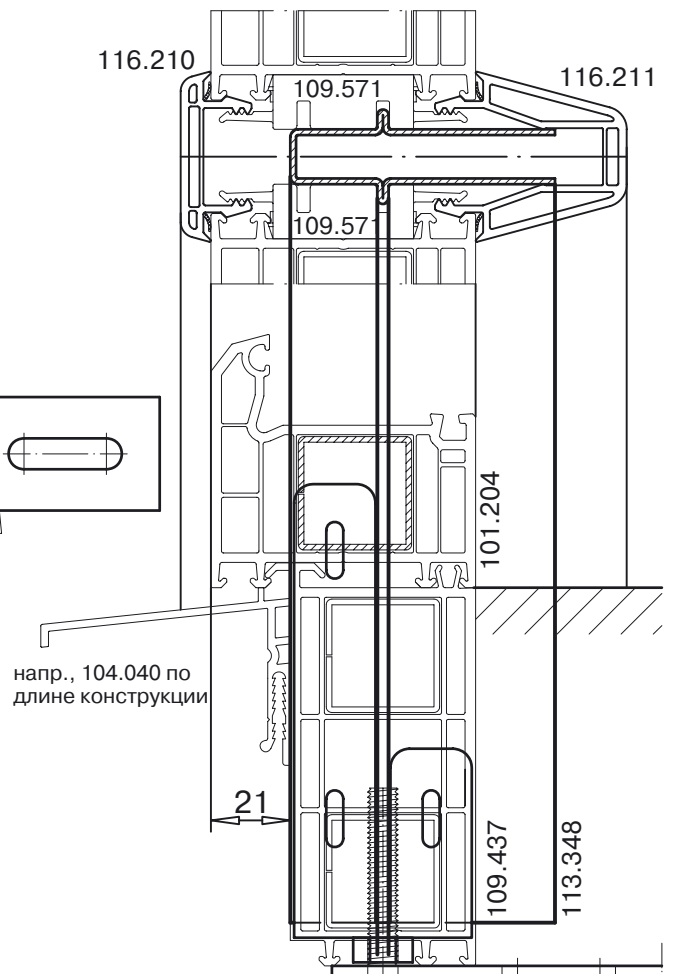
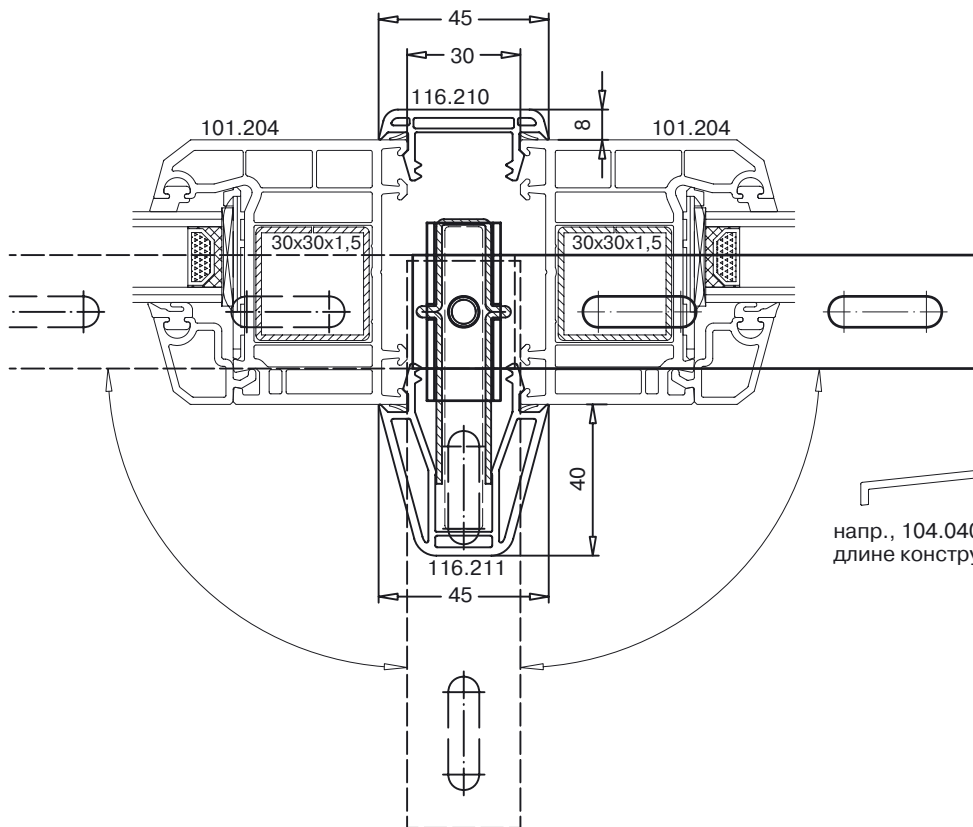
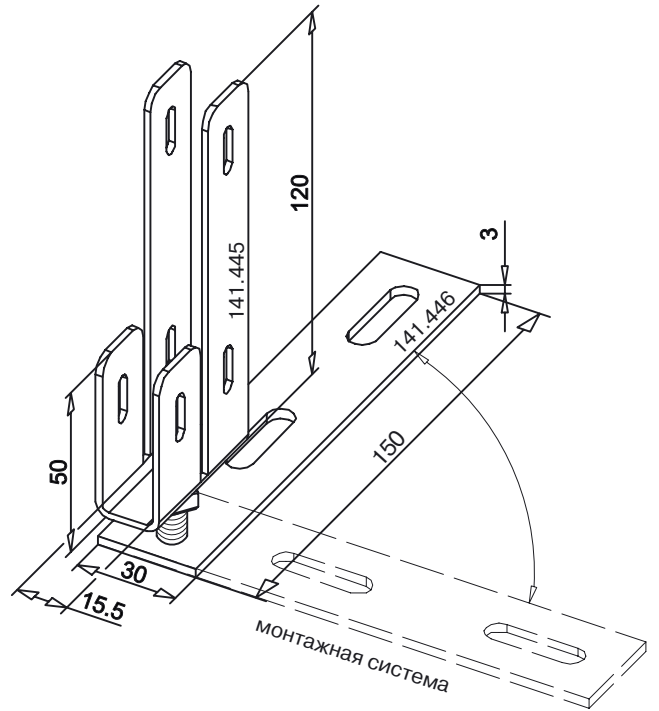
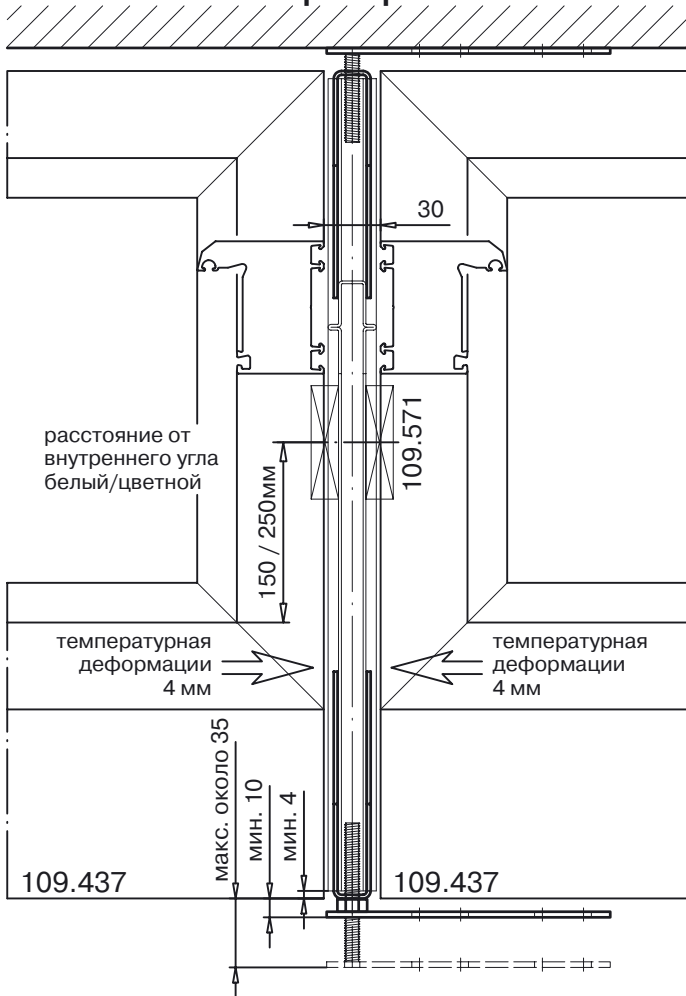
Монтаж





Фасадные соединители

Монтаж на перекрытиях

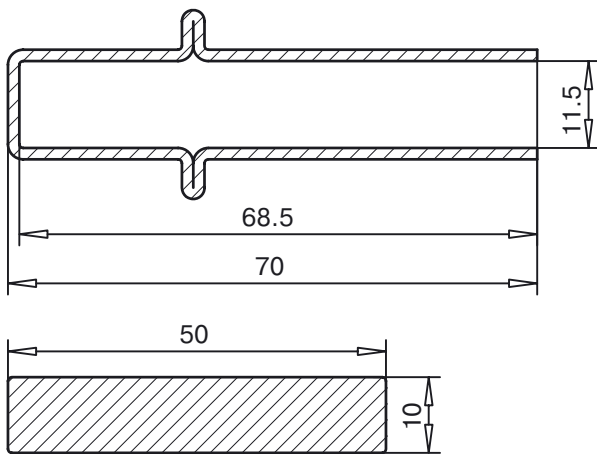
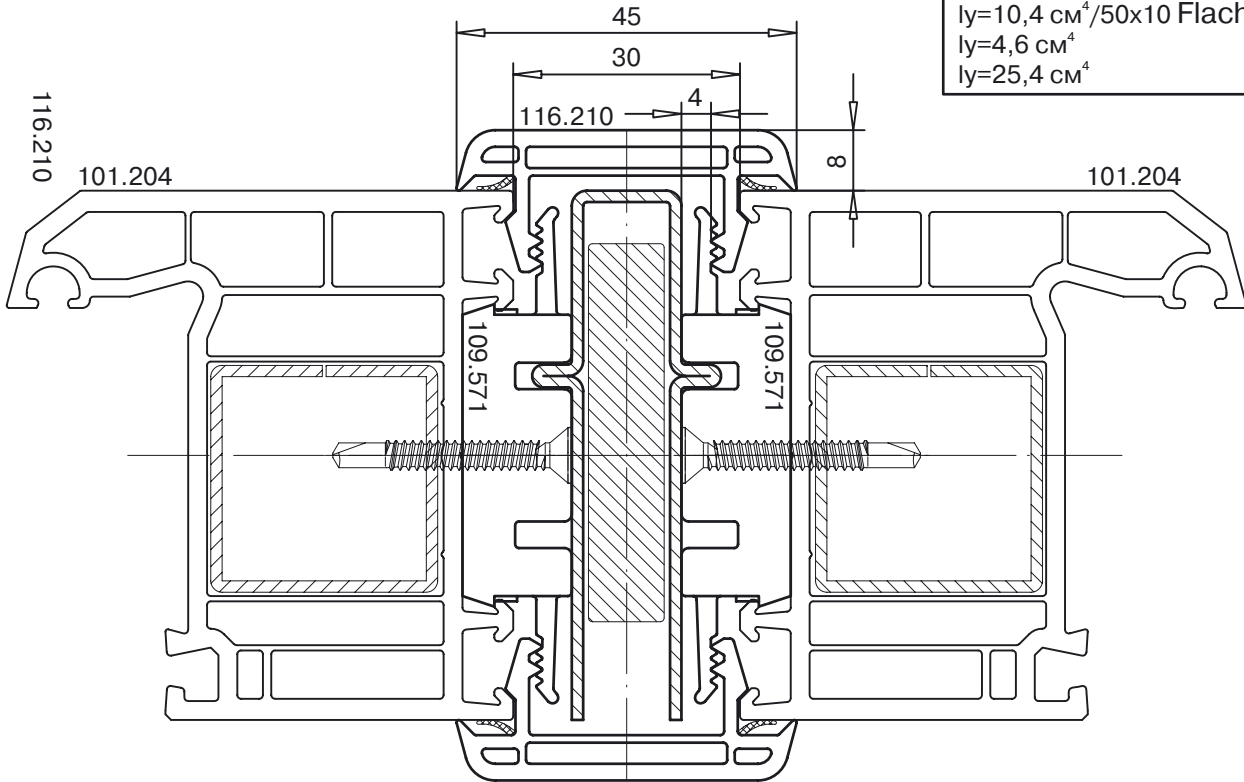




Фасадные соединители

Соединитель малый с дополнительной
армировкой 50x10 мм
Системы 70 мм

расчетный момент
инерции
 $I_y = 10,4 \text{ см}^4 / 1,5 \text{ мм}$
 $I_y = 10,4 \text{ см}^4 / 50 \times 10 \text{ Flach}$
 $I_y = 4,6 \text{ см}^4$
 $I_y = 25,4 \text{ см}^4$



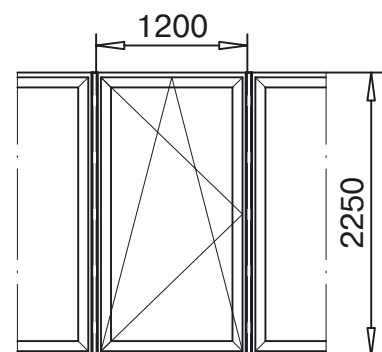
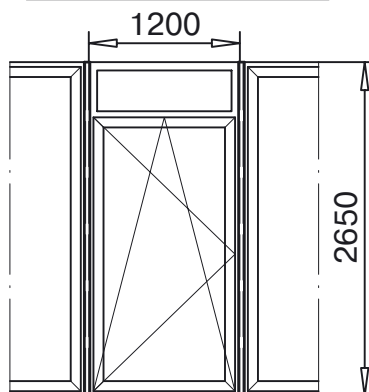
арт. № **113.348**
 $I_x = 1,18 \text{ см}^4$, $I_y = 10,44 \text{ см}^4$

расчетный момент инерции арт. № 113.013.3

Группа нагрузок А / 0-8 мм

с армировкой 50x10

без армировки 50x10

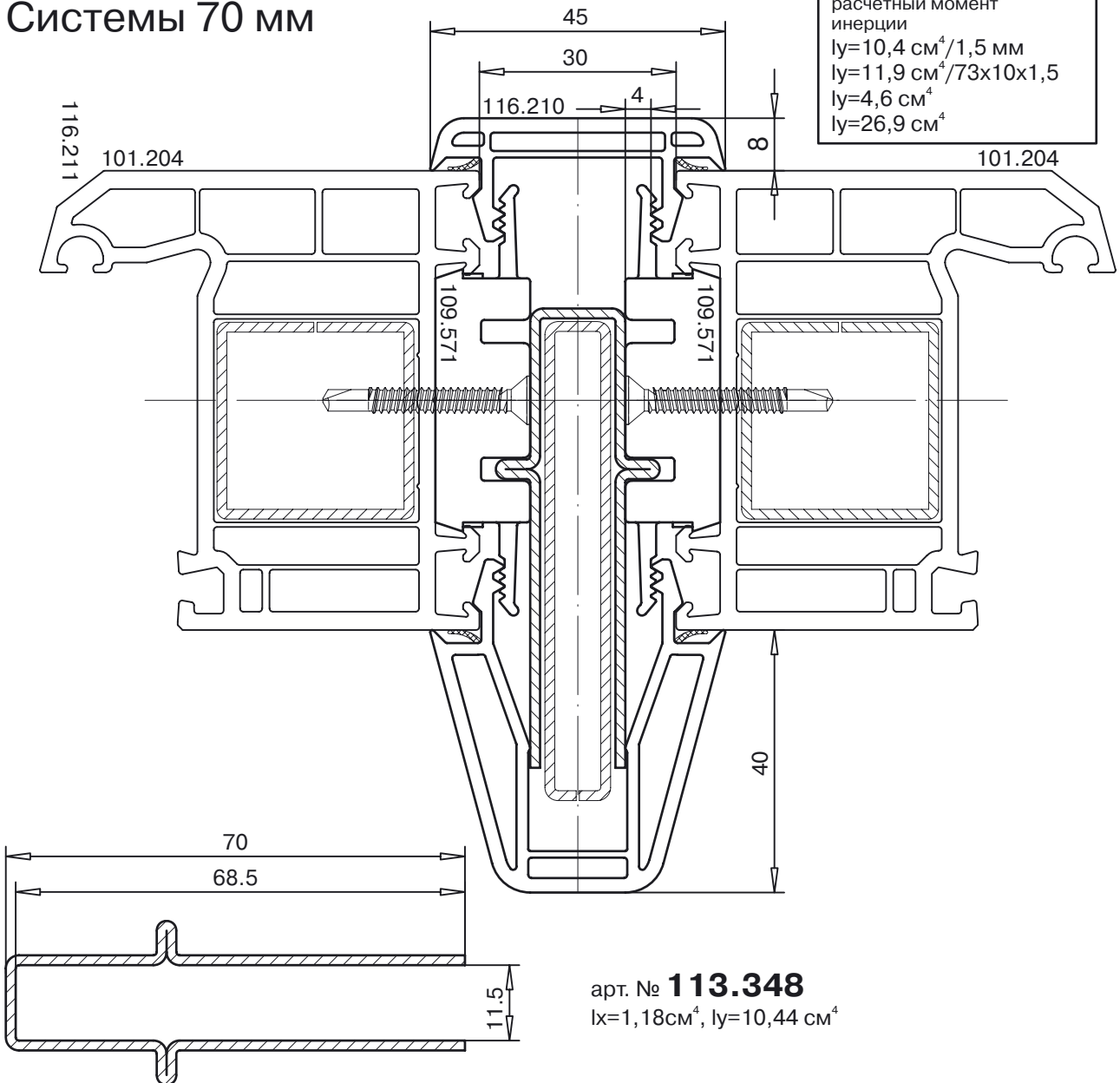




Фасадные соединители

Соединитель комбинируемый с арт. № 109.437
и с дополнительной армировкой 73x10
Системы 70 мм

расчетный момент
инерции
 $I_y = 10,4 \text{ см}^4 / 1,5 \text{ мм}$
 $I_y = 11,9 \text{ см}^4 / 73 \times 10 \times 1,5$
 $I_y = 4,6 \text{ см}^4$
 $I_y = 26,9 \text{ см}^4$



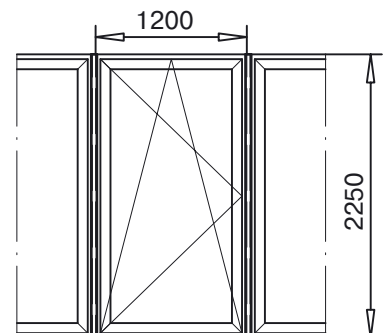
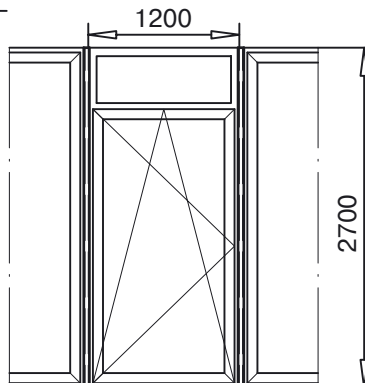
арт. № **113.348**
 $I_x = 1,18 \text{ см}^4$, $I_y = 10,44 \text{ см}^4$

Группа нагрузок А / 0-8 мм

с армировкой 73x10

без армировки 73x10

расчетный момент инерции арт. № 113.013.3

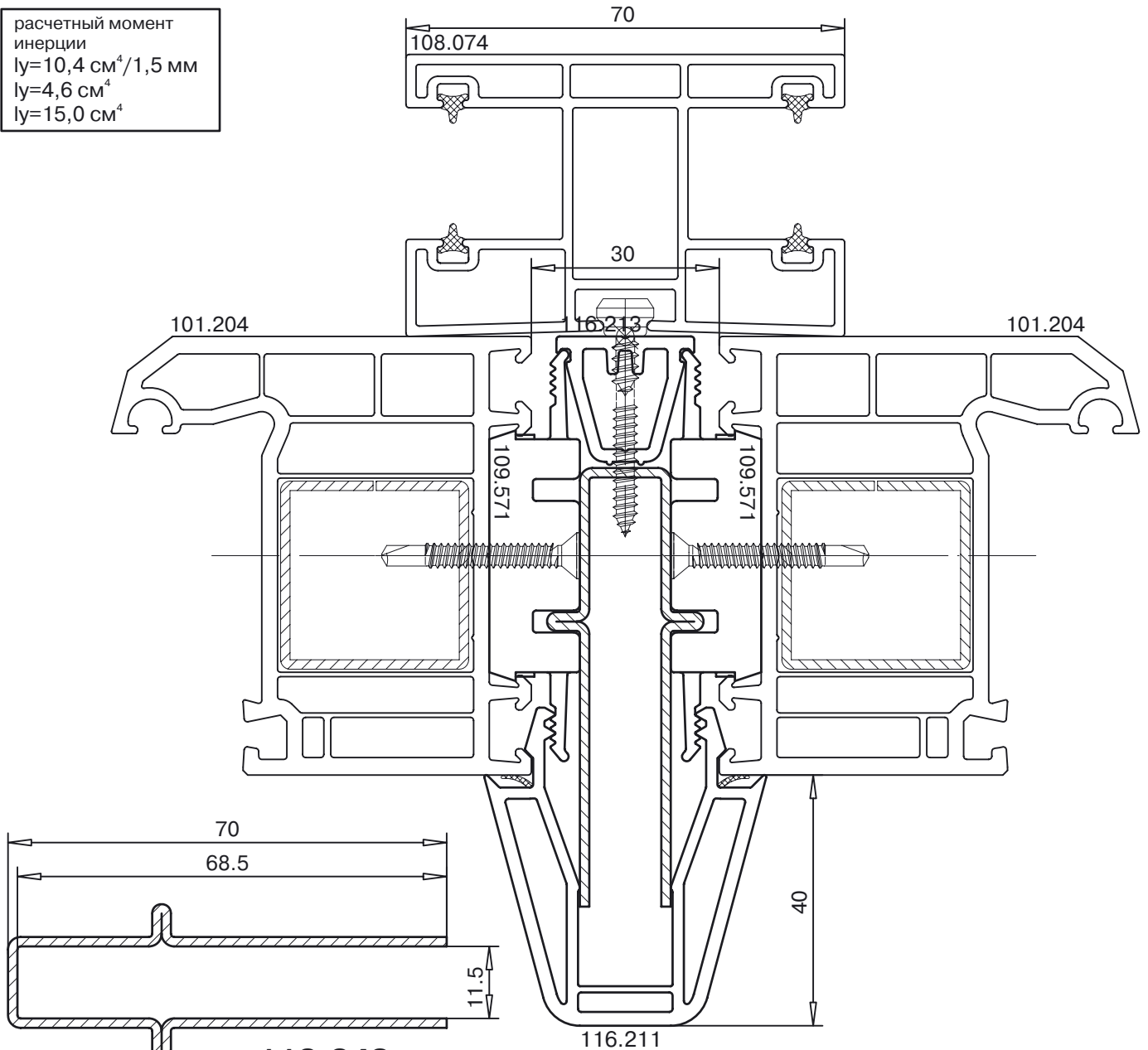




Фасадные соединители

Соединитель комбинируемый с арт. № 109.437
и с дополнительной армировкой 80x10
Системы 70 мм

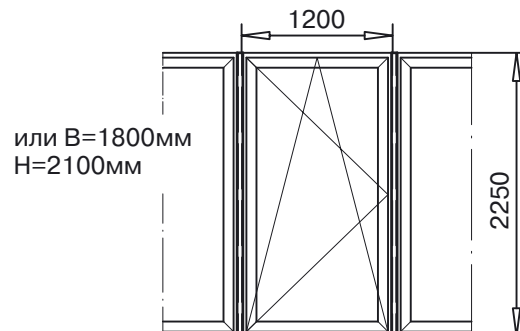
расчетный момент
инерции
 $I_y = 10,4 \text{ см}^4 / 1,5 \text{ мм}$
 $I_y = 4,6 \text{ см}^4$
 $I_y = 15,0 \text{ см}^4$



арт. № **113.348**
 $I_x = 1,18 \text{ см}^4$, $I_y = 10,44 \text{ см}^4$

расчетный момент инерции арт. № 113.013.3

Группа нагрузок А / 0-8 мм





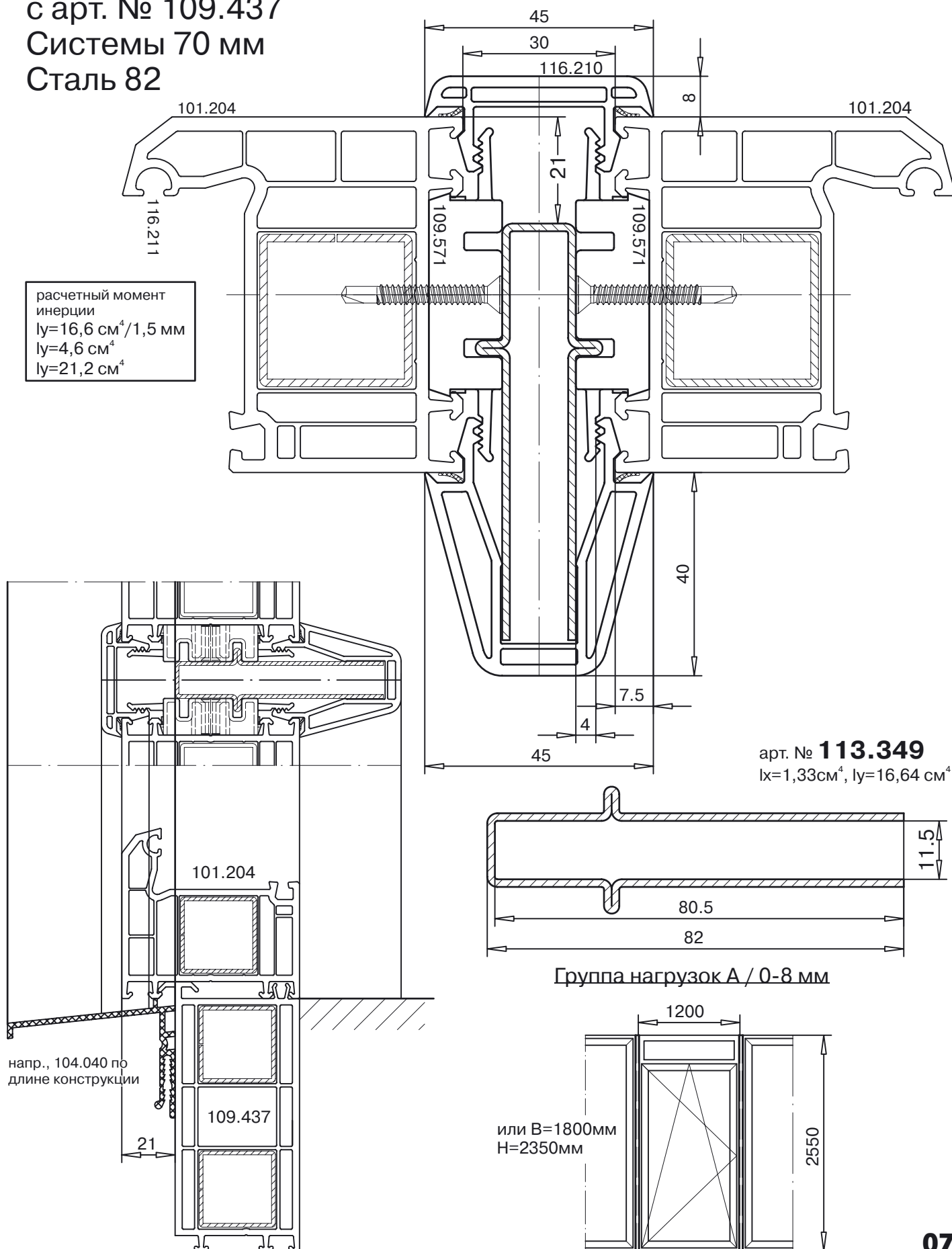
Фасадные соединители

Соединитель комбинируемый

с арт. № 109.437

Системы 70 мм

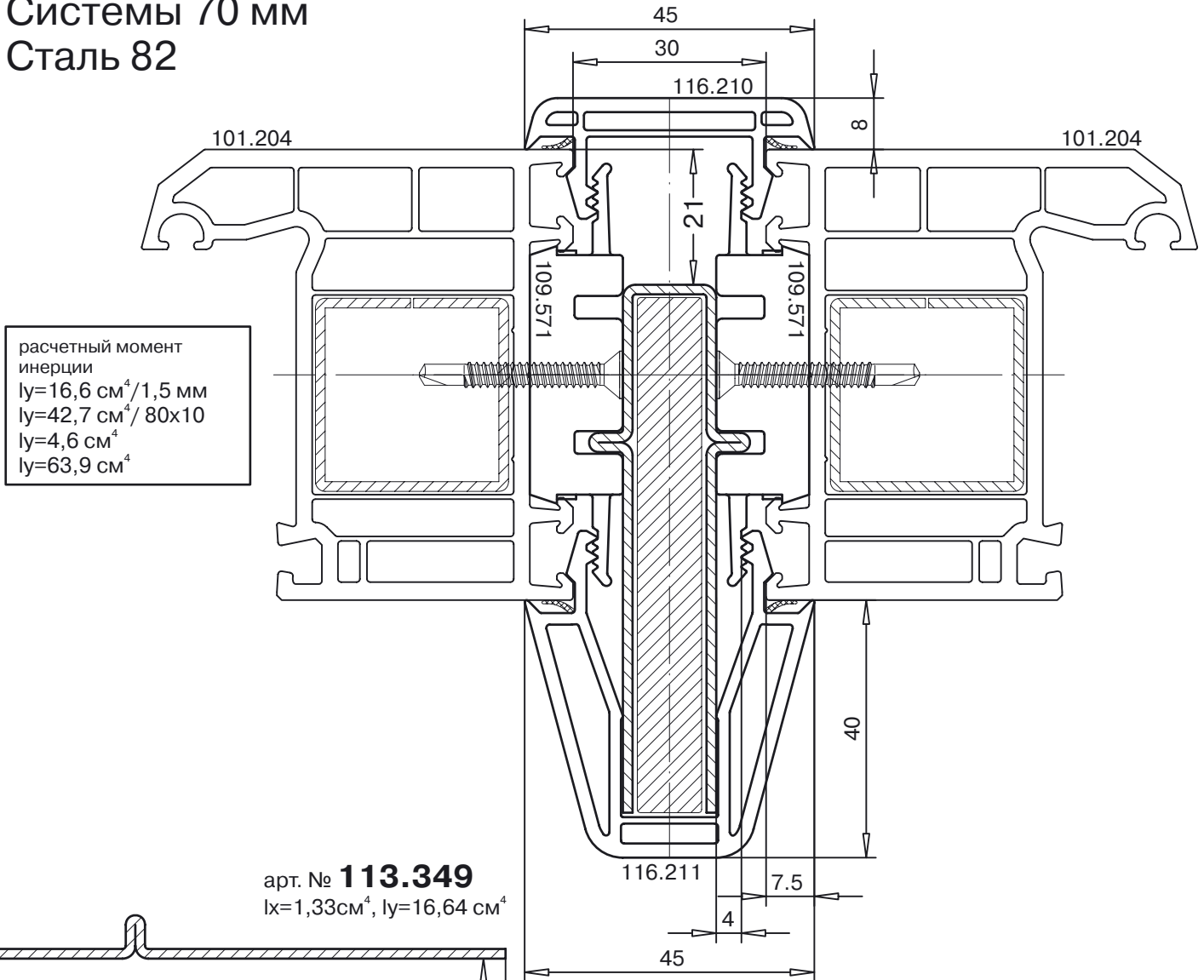
Сталь 82



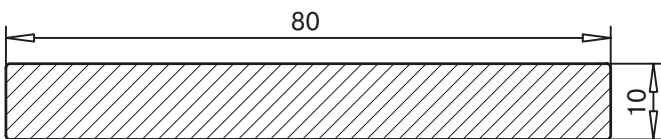
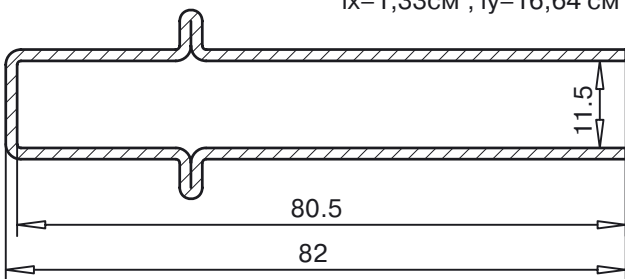


Фасадные соединители

Соединитель комбинируемый с арт. № 109.437
с дополнительной армировкой 80x10
Системы 70 мм
Сталь 82

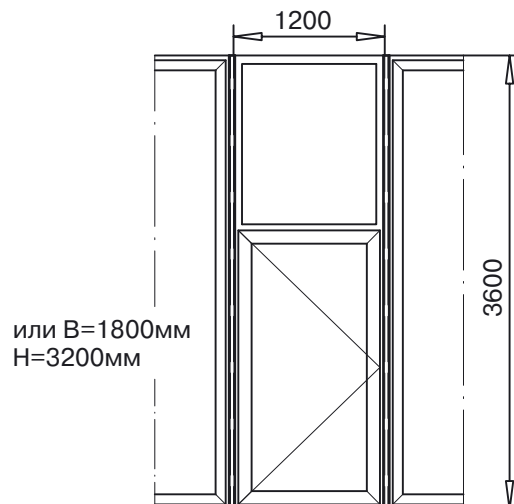


арт. № **113.349**
 $I_x = 1,33 \text{ см}^4$, $I_y = 16,64 \text{ см}^4$



расчетный момент инерции арт. № 113.120.3

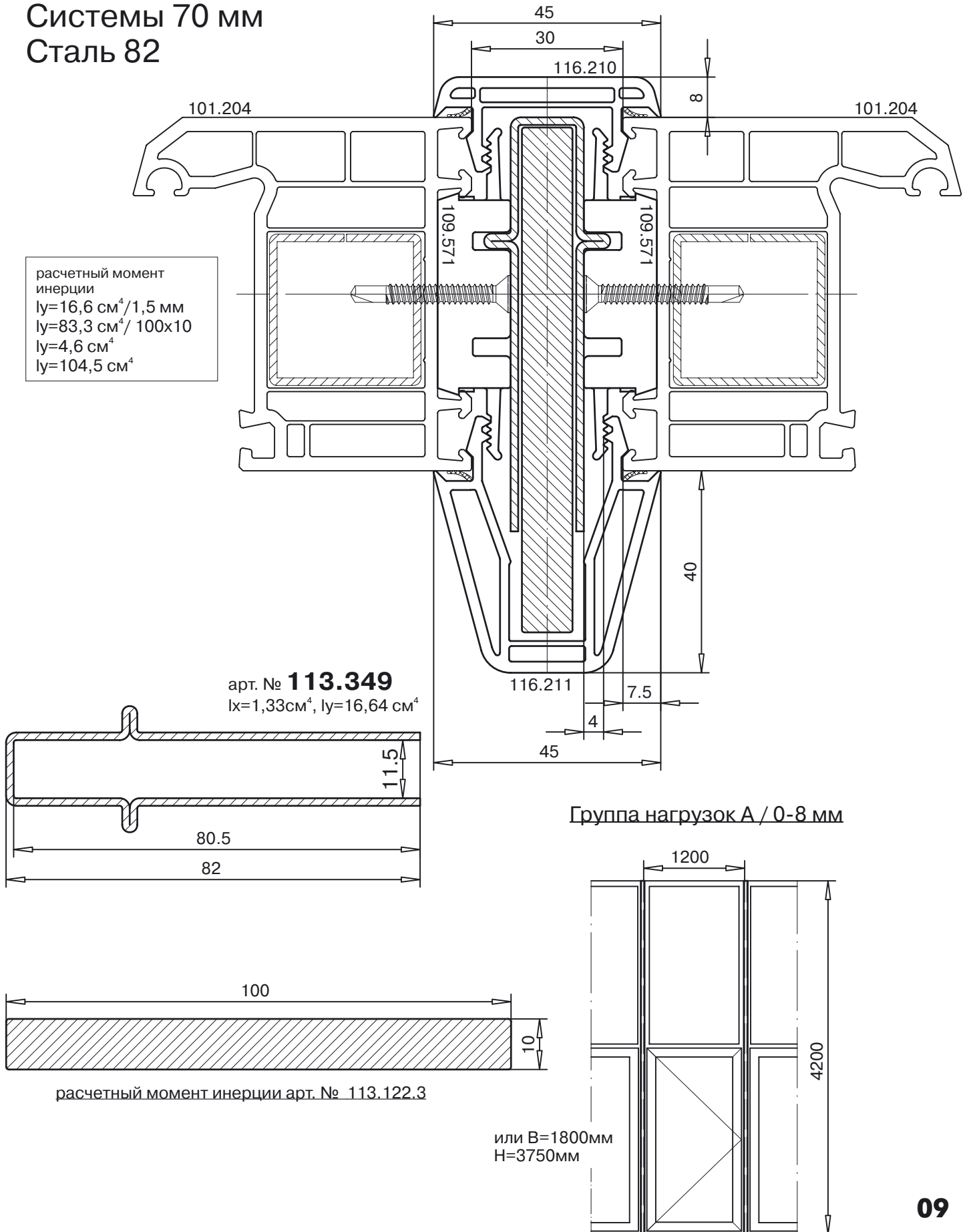
Группа нагрузок А / 0-8 мм





Фасадные соединители

Соединитель с дополнительной
армировкой 100x10
Системы 70 мм
Сталь 82

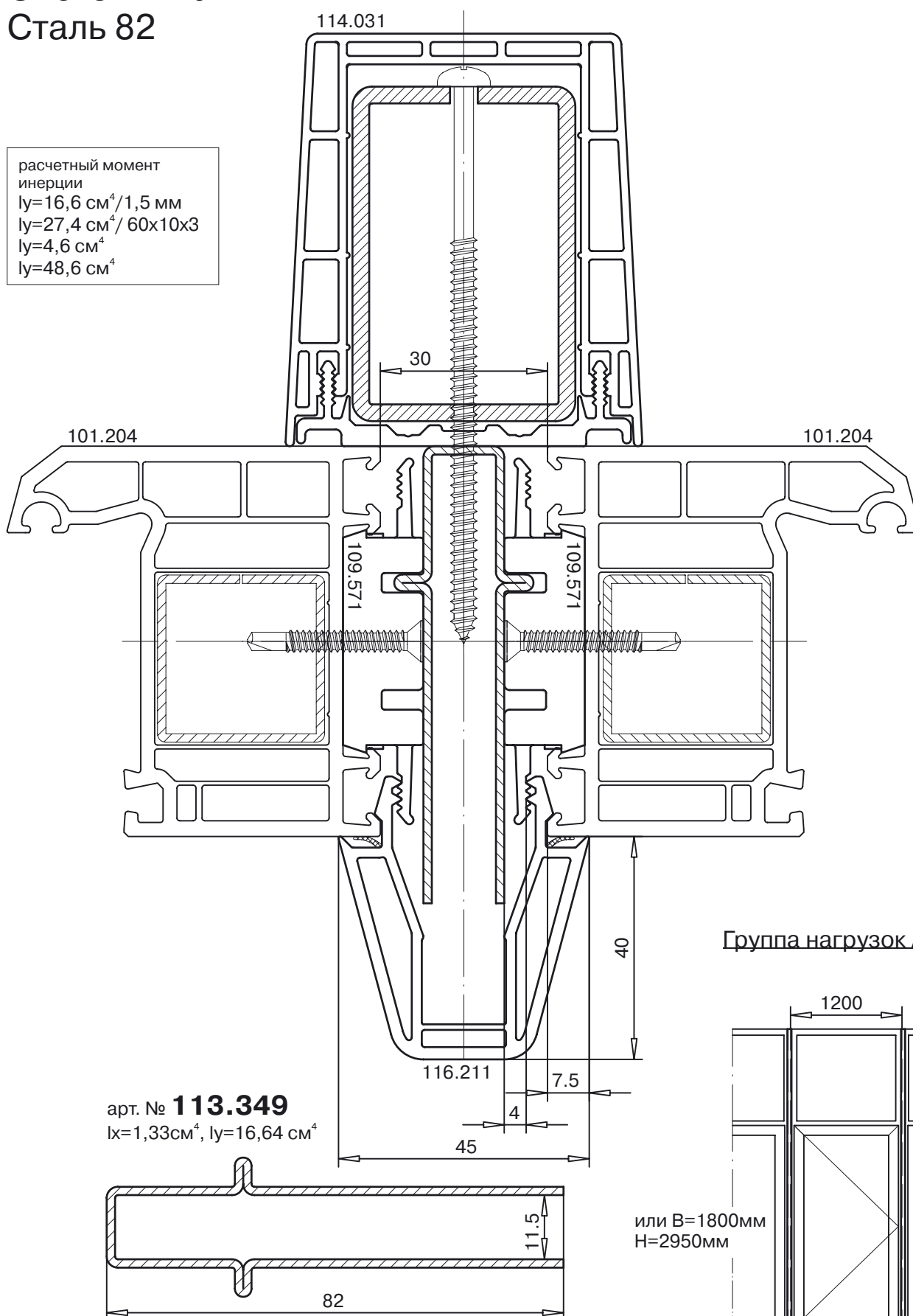




Фасадные соединители

Соединитель с дополнительной
армировкой 80x10 и внешнем усилителем
Системы 70 мм
Сталь 82

расчетный момент
инерции
 $I_y = 16,6 \text{ см}^4 / 1,5 \text{ мм}$
 $I_y = 27,4 \text{ см}^4 / 60 \times 10 \times 3$
 $I_y = 4,6 \text{ см}^4$
 $I_y = 48,6 \text{ см}^4$





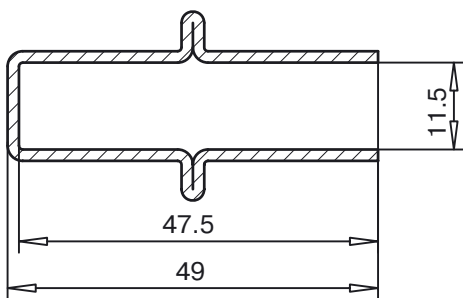
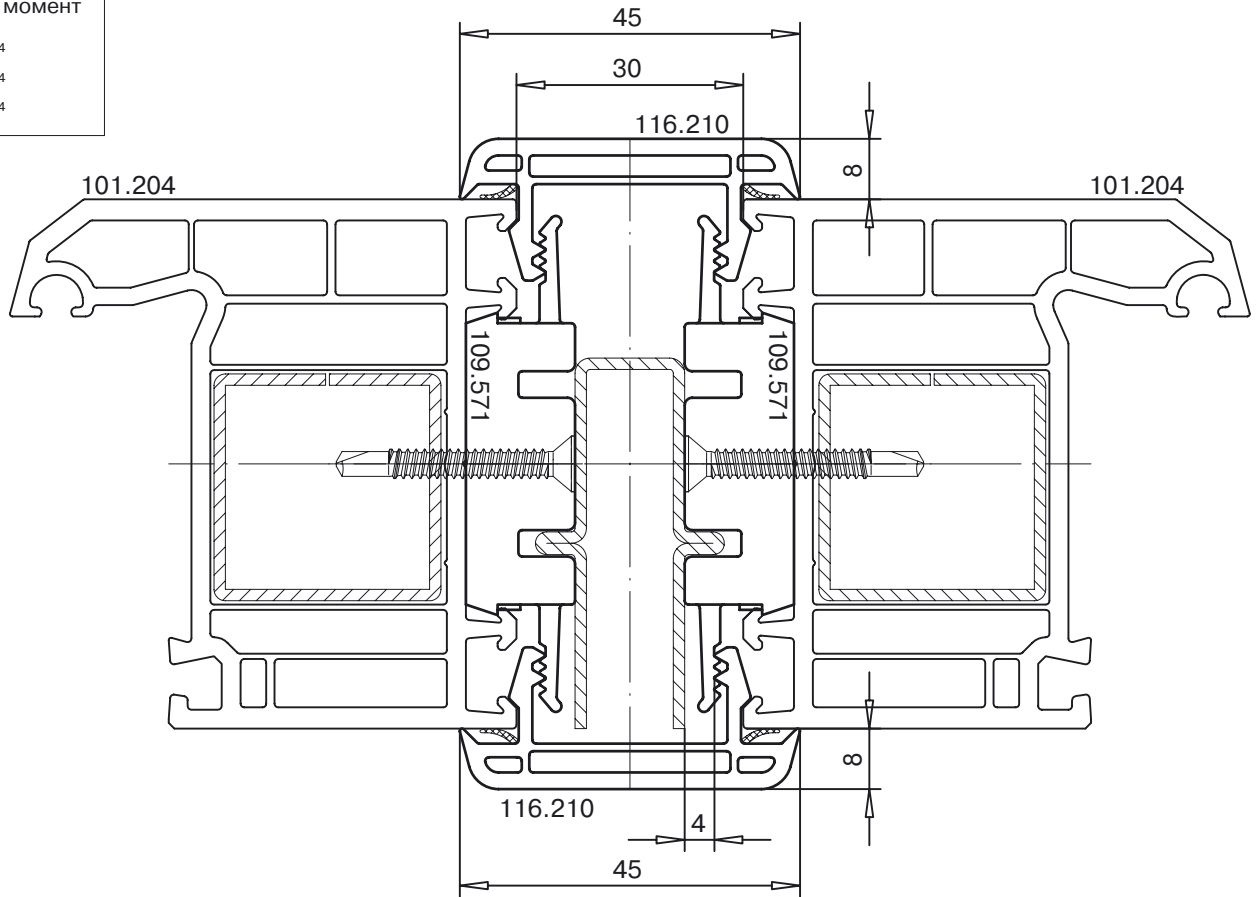
Фасадные соединители

Соединитель комбинируемые с арт. № 109.437

Системы 70 мм

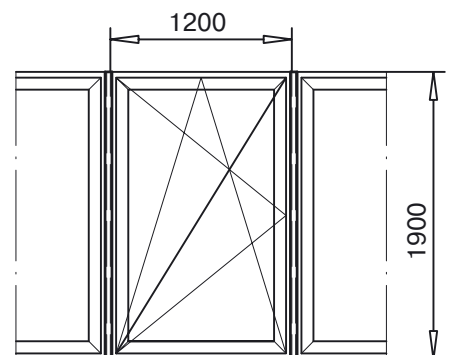
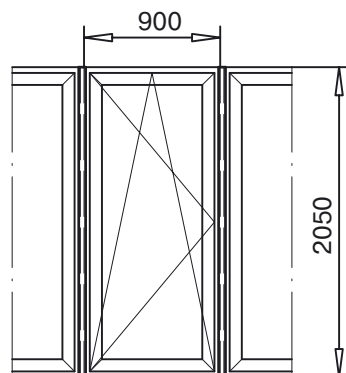
Сталь 49

расчетный момент
инерции
 $I_y=3,7 \text{ см}^4$
 $I_y=4,6 \text{ см}^4$
 $I_y=8,3 \text{ см}^4$



арт. № **113.347**
 $I_x=0,91 \text{ см}^4$, $I_y=3,75 \text{ см}^4$

Группа нагрузок А / 0-8 мм

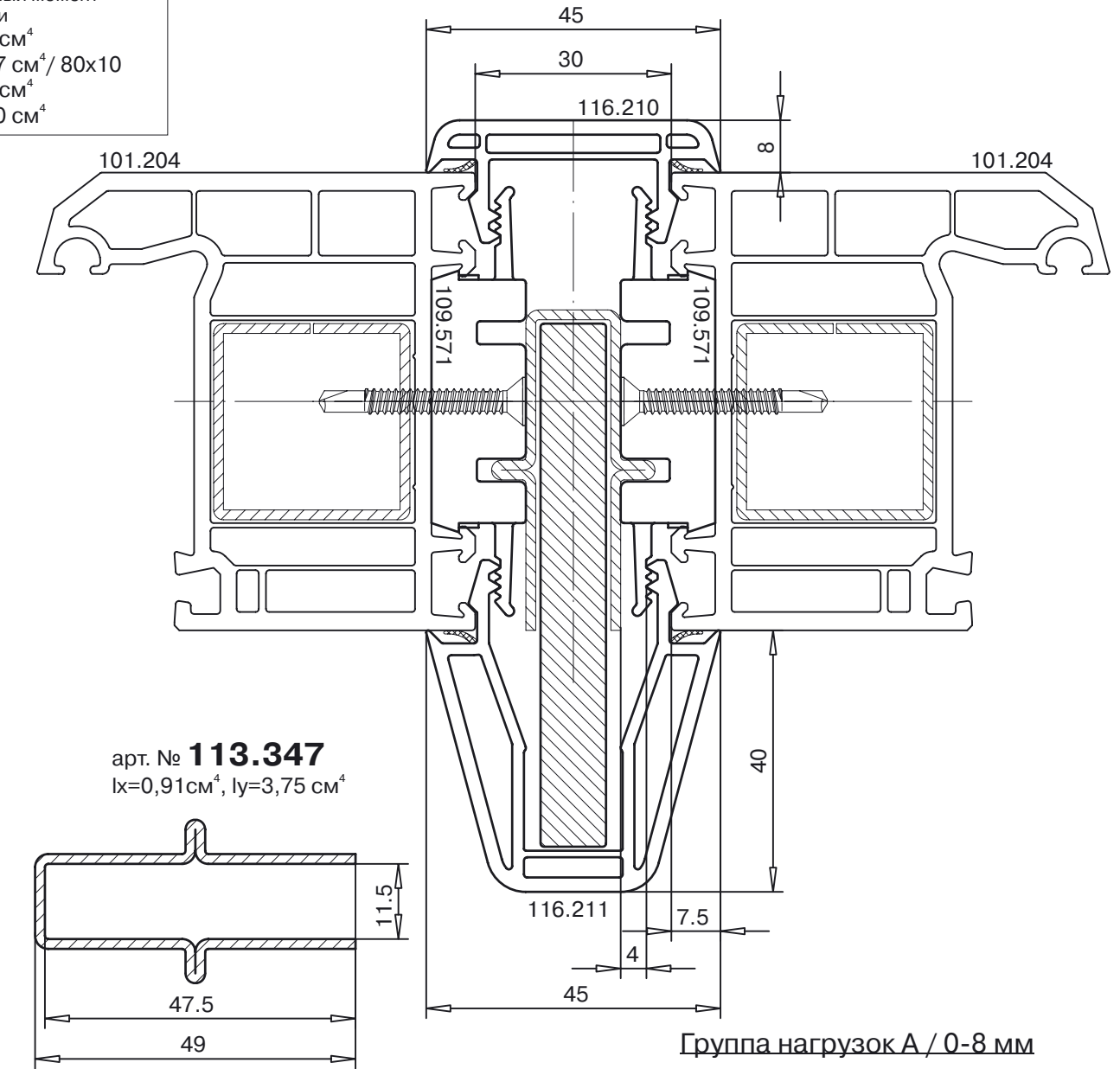




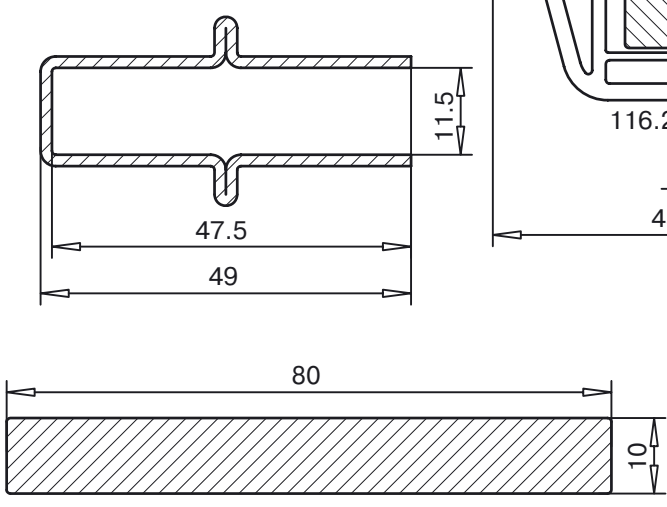
Фасадные соединители

Соединитель комбинируемый
с арт. № 109.437
Системы 70 мм
Сталь 49

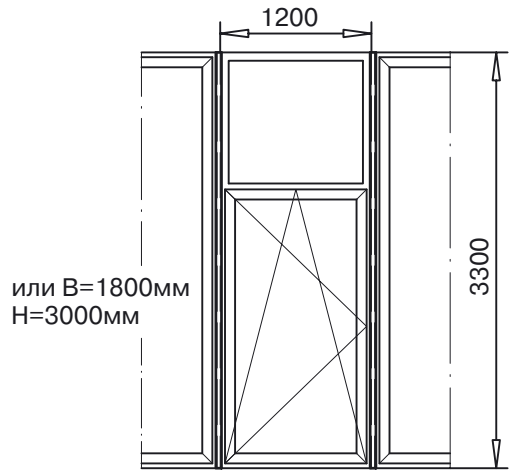
расчетный момент
инерции
 $I_y=3,7 \text{ см}^4$
 $I_y=42,7 \text{ см}^4 / 80 \times 10$
 $I_y=4,6 \text{ см}^4$
 $I_y=51,0 \text{ см}^4$



арт. № **113.347**
 $I_x=0,91 \text{ см}^4$, $I_y=3,75 \text{ см}^4$



расчетный момент инерции арт. № 113.120.3

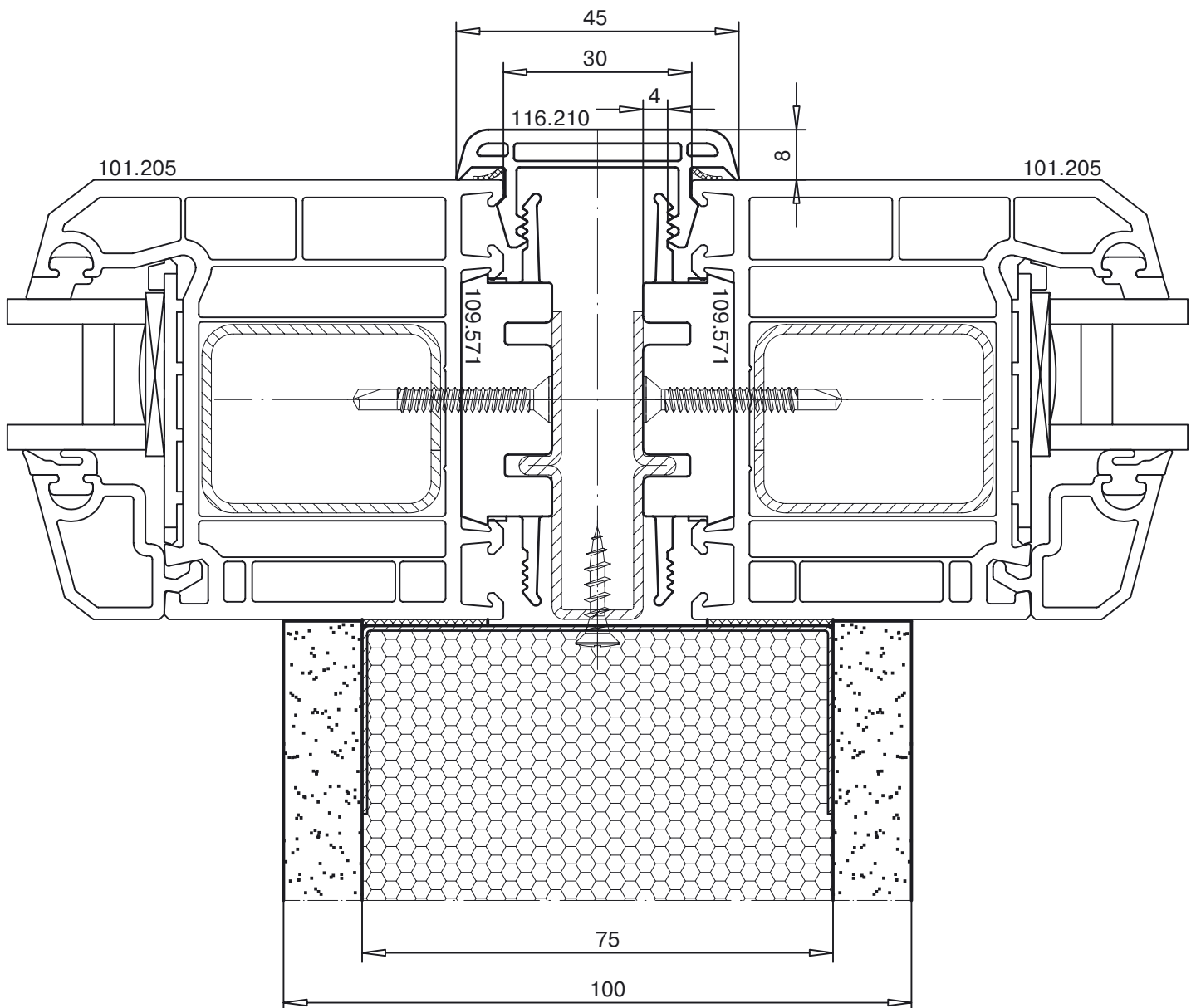




Фасадные соединители

Соединитель комбинируемый с арт. № 109.437
и легкой стеной с внутренней стороной
Системы 70 мм
Сталь 49

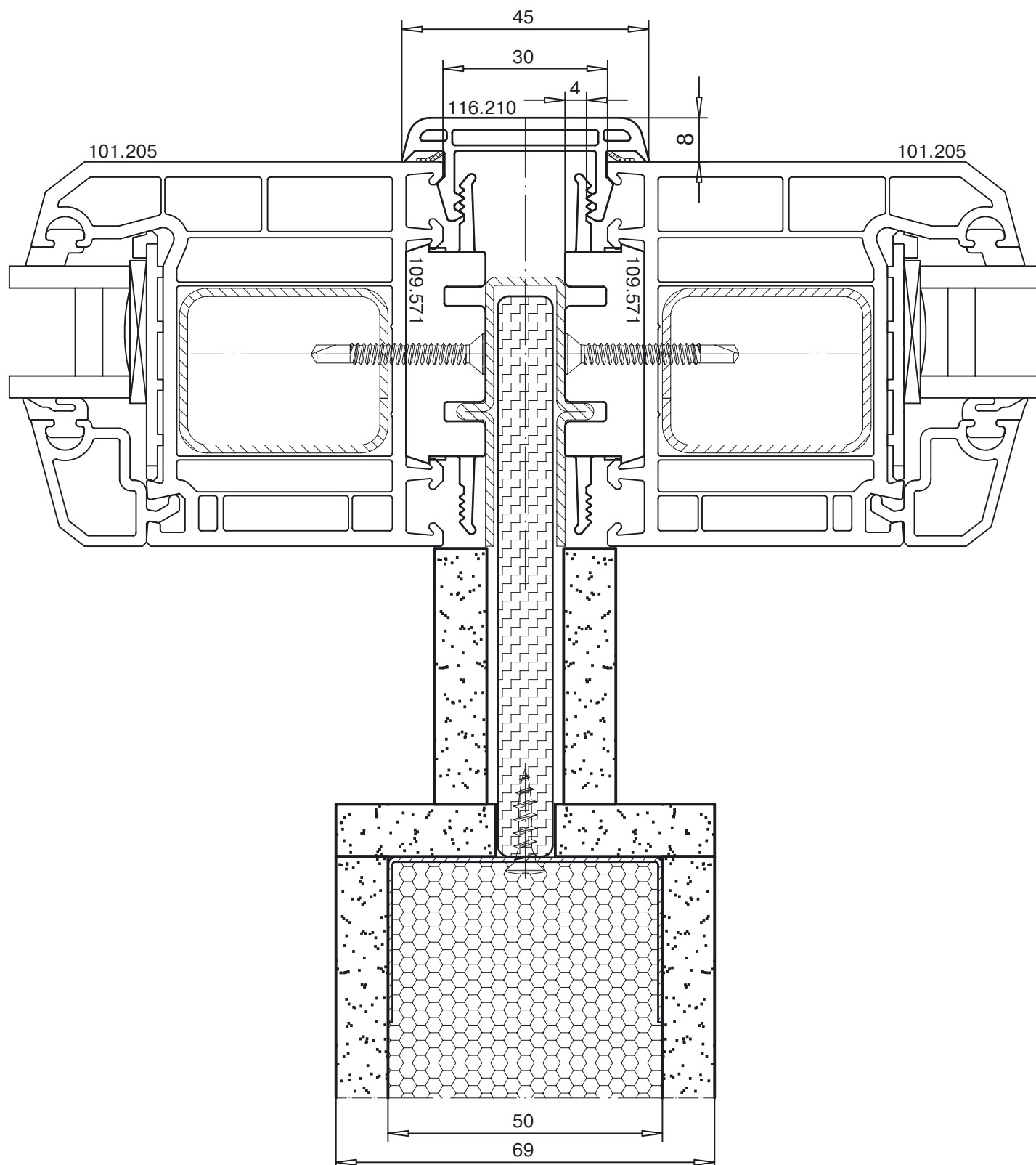
расчетный момент
инерции
 $I_y=3,7 \text{ см}^4$
 $I_y=5,1 \text{ см}^4$
 $I_y=8,8 \text{ см}^4$





Фасадные соединители

Соединитель комбинируемый с арт. № 109.437
и легкой стеной с внутренней стороной
Системы 70 мм
Сталь 49





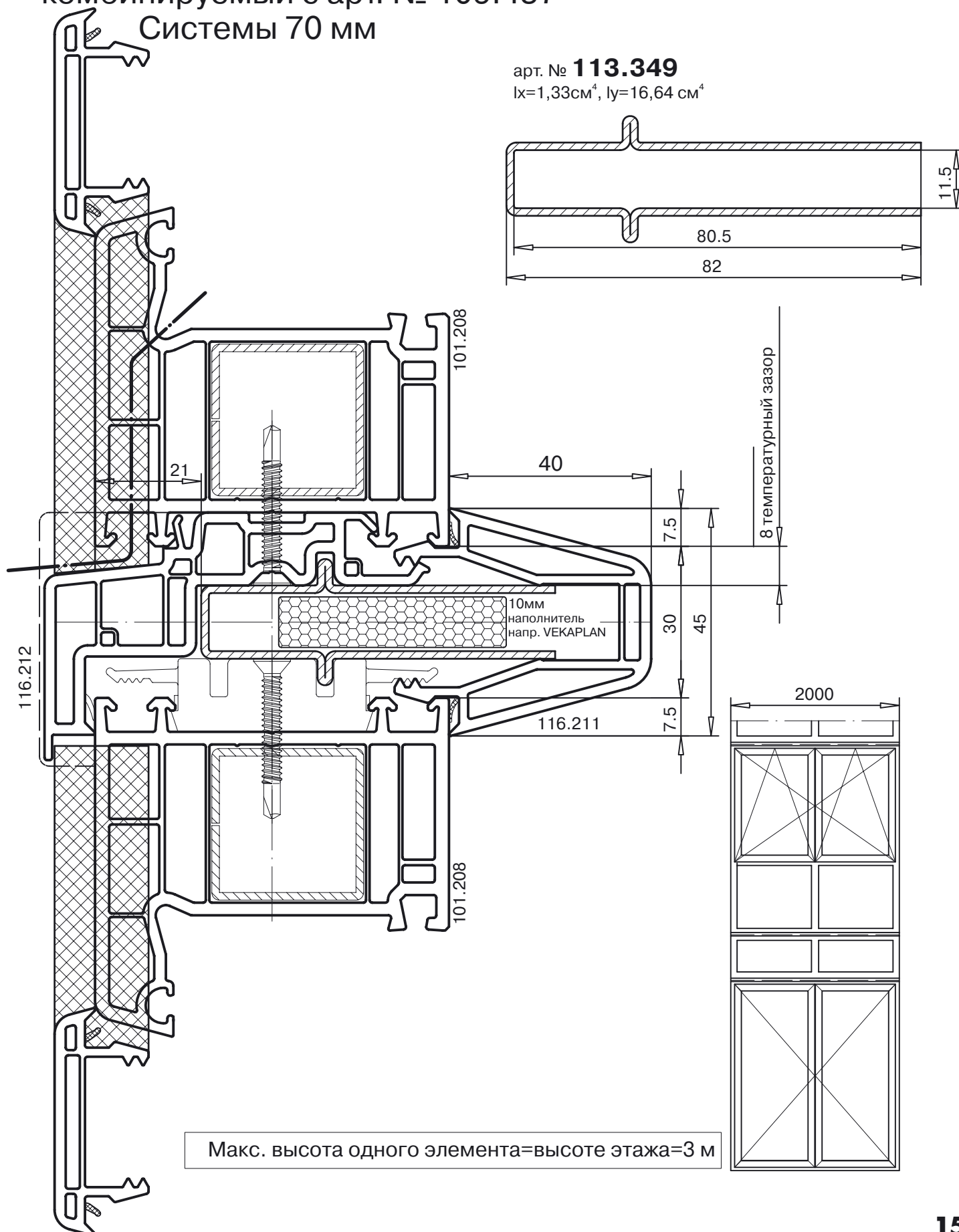
Фасадные соединители

Горизонтальный соединитель
комбинируемый с арт. № 109.437

Системы 70 мм

арт. № **113.349**

$I_x=1,33\text{см}^4$, $I_y=16,64\text{см}^4$



Макс. высота одного элемента=высоте этажа=3 м



Фасадные соединители

Горизонтальный соединитель
комбинируемый с арт. № 109.437
Системы 70 мм

